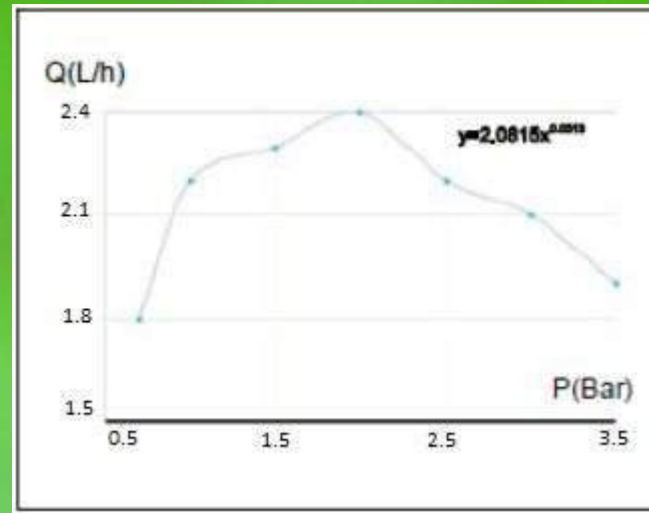


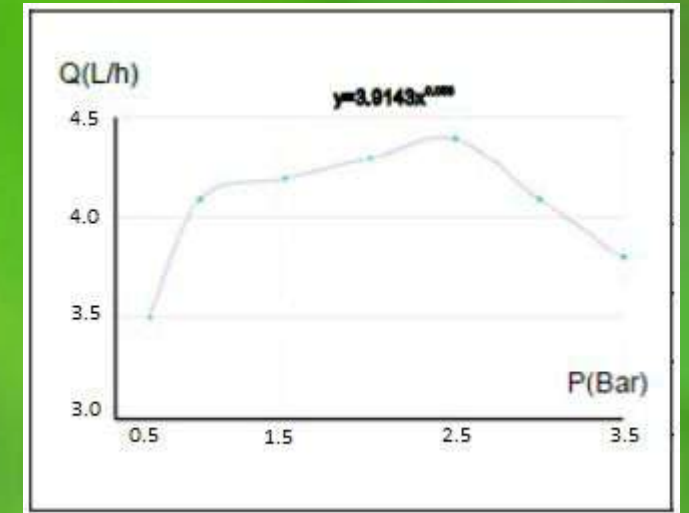




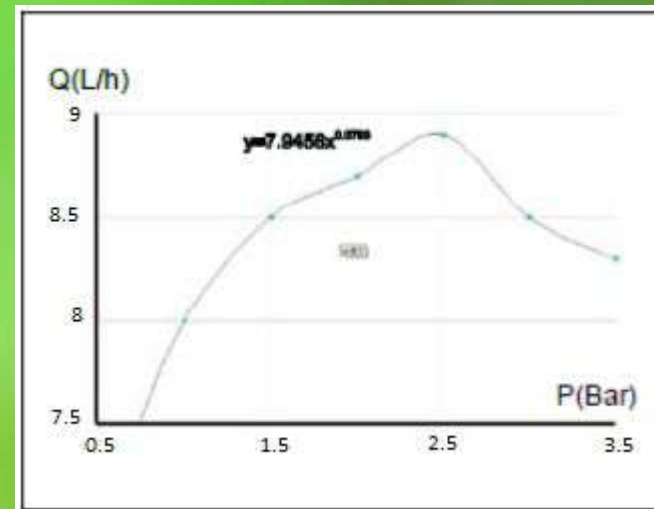
### GOTERO AUTOCOMPENSADO DESARMABLE 2 L/H



### GOTERO AUTOCOMPENSADO DESARMABLE 4 L/H



### GOTERO AUTOCOMPENSADO DESARMABLE 8 L/H



<b>PRESIÓN</b>	<b>0,6 - 2,0 BAR</b>
----------------	--------------------------





# GOTERO INUNDADOR REGULABLE 0 - 40 L/H



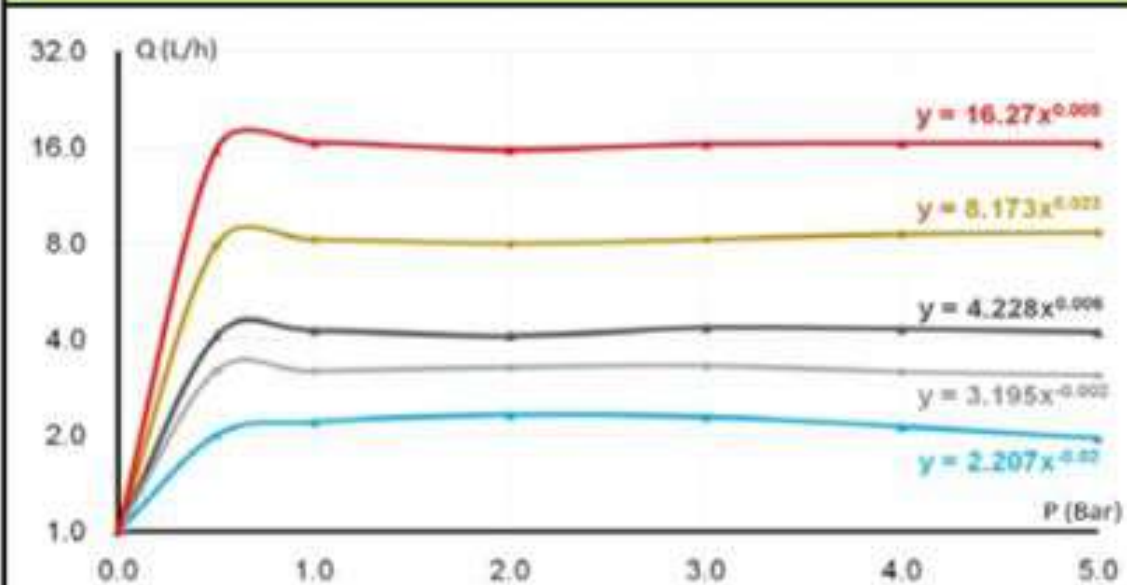
Click	0,5 BAR	1,0 BAR	1,5 BAR	2,0 BAR	2,5 BAR	3,0 BAR
	LT/H	LT/H	LT/H	LT/H	LT/H	LT/H
2	3,9	9,2	11,9	14,5	16,9	19,5
4	6,9	11,1	14,7	17,1	19,6	22,3
8	10,1	16,1	22,6	25	28,4	32,3
12	19,1	29,5	39,8	44,8	50,9	56,7
16	25,3	39,3	52,2	59,7	67,2	75,5



# GOTERO BOTON AUTOCOMPENSADO Y ANTIDRENANTE 2 - 4 - 8 LT/H



Pressure VS Flow Rate



PRESSURE (BAR)	2 LT/H	4 LT/H	8 LT/H
0,5	2	4,1	7,9
0,7	2,1	4,2	8,2
1	2,2	4,3	8,2
2	2,3	4,4	8
3	2,3	4,4	8,2
4	2,1	4,3	8,6
5	2	4,2	8,7



# GOTERO REGULABLE

## 1-120 L/H

- Diámetro 90 cm, Presión mínima 0.5 Bar, caudal de 1 a 120 l/h
- Conexión rápida para micro-tubo o conexión directa a la tubería de suministro.
  - Fabricado en Polipropileno con aditivos de protección UV (Rayos Ultravioleta) que garantiza la inmunidad a la intemperie por 7 años.
- Resistente a los químicos y fertilizantes agrícolas comunes.



# GOTERO TIPO BANDERA



	PRESIÓN	FLUJO
<b>GOTERO TIPO BANDERA NEGRO</b>	<b>0,6 - 2,0 BAR</b>	<b>4 L/H</b>
<b>GOTERO TIPO BANDERA AZUL</b>		<b>8 L/H</b>
<b>GOTERO TIPO BANDERA VERDE</b>		<b>16 L/H</b>



# ESTACA CURVA DE GOTEO



<b>PRESIÓN</b>	<b>0,6 - 2,0 BAR</b>
<b>FLUJO</b>	<b>2 L/H</b>





# ESTACA CON GOTERO INUNDADOR REGULABLE 0 - 70 L/H



Click	0,5 BAR	1,0 BAR	1,5 BAR	2,0 BAR	2,5 BAR	3,0 BAR
	LT/H	LT/H	LT/H	LT/H	LT/H	LT/H
2	3,9	9,2	11,9	14,5	16,9	19,5
4	6,9	11,1	14,7	17,1	19,6	22,3
8	10,1	16,1	22,6	25	28,4	32,3
12	19,1	29,5	39,8	44,8	50,9	56,7
16	25,3	39,3	52,2	59,7	67,2	75,5





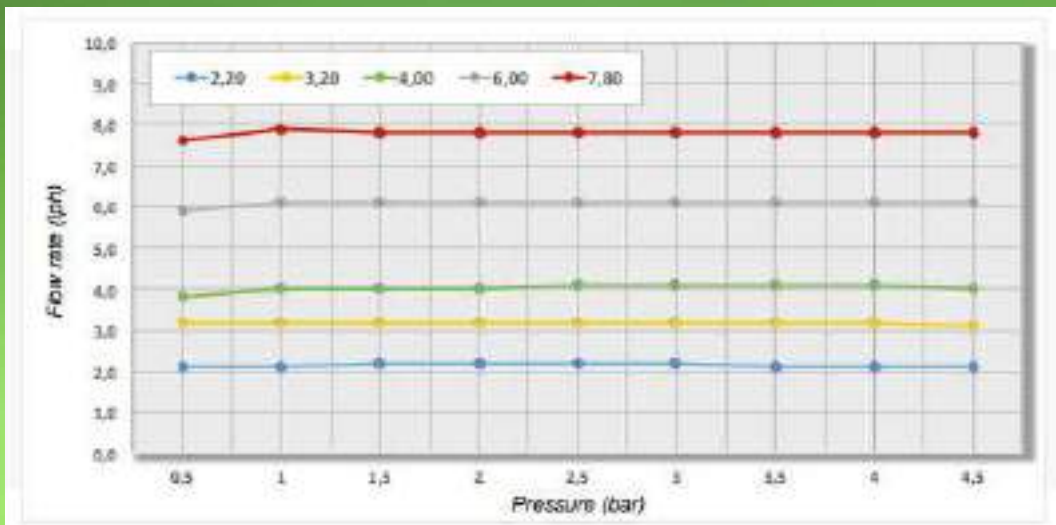
# GOTERO PINCHADO REGULABLE



<b>PRESIÓN</b>	<b>1 - 3 BAR</b>
<b>CAUDAL</b>	<b>0 - 6 L/H</b>



# GOTERO AUTOCOMPENSADO ANTIDRENANTE



FLOW RATE	PRESSURE									
	0,5	1	1,5	2	2,5	3	3,5	4	4,5	
2,2	2,1	2,1	2,2	2,2	2,2	2,2	2,1	2,1	2,1	
4	3,8	4	4	4	4,1	4,1	4,1	4,1	4	
7,8	7,6	7,9	7,8	7,8	7,8	7,8	7,9	7,8	7,8	

**AGOTADA**



# ESTACA CON GOTERO ROCIADOR



Click	Working Pressure (Bar) VS Discharge (L/H)					
	0,5 BAR	1,0 BAR	1,5 BAR	2,0 BAR	2,5 BAR	3,0 BAR
2	5	7	10	13	15	17
4	14	22	25	30	39	41
8	22	38	50	59	71	77
12	31	48	63	74	84	91
16	38	58	71	84	94	126



The spray head  
angle of rotation:

Simply to install  
into PVC/PPR/PE pipe.



# NEBULIZADOR MONOJET

90° - 180° - 360°



<b>PRESIÓN</b>	<b>0,6 - 2,0 BAR</b>
<b>FLUJO</b>	<b>40 - 60 L/H</b>
<b>RADIO</b>	<b>0,8 - 1,5 M</b>

# NEBULIZADOR 4 SALIDAS CON VÁLVULA ANTIGOTEO



<b>PRESIÓN</b>	<b>1 - 2 BAR</b>
<b>FLUJO</b>	<b>44 - 52 L/H</b>
<b>RADIO</b>	<b>0.7 - 1 M</b>

# NEBULIZADOR ANTIGOTEO 1/2"

<b>PRESIÓN</b>	<b>1 - 2 BAR</b>
<b>FLUJO</b>	<b>10 - 14 L/H</b>
<b>RADIO</b>	<b>0,5 - 1 M</b>



# NEBULIZADOR BOQUILLA BRONCE REGULABLE



<b>PRESIÓN</b>	<b>1 - 3 BAR</b>
<b>FLUJO</b>	<b>10 - 42 L/H</b>
<b>DISTANCIA</b>	<b>1 - 1.5 M</b>



# NEBULIZADOR DIG FOGGER



<b>PRESIÓN</b>	<b>35 - 80 PSI</b>
<b>CAUDAL</b>	<b>3.0 - 11.3 L/H</b>
<b>DIÁMETRO DE HUMEDAD</b>	<b>0.7 - 1.2 M</b>







# NEBULIZADOR

## 5 MM

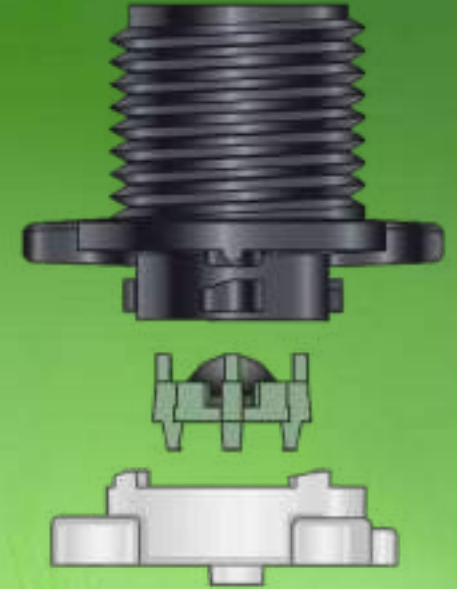


<b>PRESIÓN</b>	<b>0.6 - 2.0 BAR</b>
<b>FLUJO</b>	<b>60 - 90 L/H</b>
<b>RADIO</b>	<b>1.0 - 2.0 M</b>



# NEBULIZADOR MISTER SENNINGER 1/2"- 4 MM

<b>PRESIÓN</b>	<b>3.10 - 4.1 BAR</b>
<b>FLUJO</b>	<b>6.05 L/H</b>
<b>DIÁMETRO</b>	<b>0.5 - 0.9 M</b>



# MICROASPERSOR RML 4MM



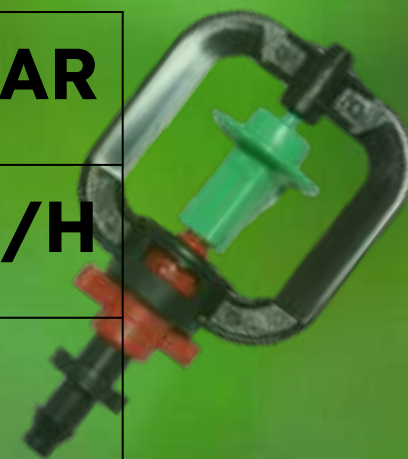
<b>PRESIÓN</b>	<b>0.5 - 2.0 BAR</b>
<b>FLUJO</b>	<b>70 - 100 L/H</b>
<b>RADIO</b>	<b>1 - 3 M</b>



# MICROASPERSOR VERDE 6MM



<b>PRESIÓN</b>	<b>0.5 - 2.5 BAR</b>
<b>CAUDAL</b>	<b>90 - 120 L/H</b>
<b>RADIO</b>	<b>1 - 3 M</b>



**AGOTADO**

# MINIASPERSOR 5MM LUMO



soluciones para riego

<b>PRESIÓN</b>	<b>0.4 - 2.4 BAR</b>
<b>FLUJO</b>	<b>80 - 110 L/H</b>
<b>RADIO</b>	<b>1- 3M</b>

# MICROASPERSOR 5MM NEGRO



<b>PRESIÓN</b>	<b>0.5 - 2.5 BAR</b>
<b>FLUJO</b>	<b>70 - 100 L/H</b>
<b>RADIO</b>	<b>1 - 3 M</b>





Sistemas e Irrigaciones  
Soluciones Integrales en riego

# MICROASPERSOR AUTOCOMPENSADO 6MM



<b>PRESIÓN (PSI)</b>	<b>DESCARGA (LPH)</b>	<b>RADIO (M)</b>
<b>20</b>	<b>51</b>	<b>1,5</b>
<b>30</b>	<b>53</b>	<b>1,7</b>
<b>45</b>	<b>55</b>	<b>1,9</b>

# MICROASPERSOR GRIS

## 1/2 NPT



Rociador con espectro de 360  
y conexión de rosca 1/2 NPT

MATERIALES:  
POLIACETAL Y NYLON

Diseño en "C"

Cubre 12 MTS de  
diámetro

Caudal: 160 L/H

Presión mínima: 1  
BAR





# MICROASPERSOR 1/2" ANTELCO



PRESIÓN (KPA)	FLUJO (LPH)	DIÁMETRO (M)	ALTURA DEL CHORRO(M)	DIÁMETRO DEFLECTOR(M)
100	265	11,2	0,8	4,0
150	330	12,8	0,9	
200	385	13,0	1,0	
250	430	12,4	1,1	



# ASPERSOR MINI WOBBLER 1/2"



<b>PRESIÓN (PSI)</b>	<b>RADIO (M)</b>	<b>DESCARGA (L/M)</b>
<b>0,7</b>	<b>4</b>	<b>6</b>
<b>1</b>	<b>5</b>	<b>6,9</b>
<b>1,4</b>	<b>6</b>	<b>8,2</b>



**Sistemas e Irrigaciones**  
Soluciones Integrales en riego

# ASPERSOR MINI WOBBLER ANGULO ALTO



Presión (BAR/	Radio aspersión (M)	Descarga (L/M)
0.7	4.5	4.5
1	5	5.1
1.5	5.8	6.2





# MICROASPERSOR ANTI-INSECTO 1/2"



<b>PRESIÓN (BAR)</b>	<b>FLUJO (L/H)</b>	<b>RADIO (M)</b>
<b>0,5 - 2,5</b>	<b>250 - 320</b>	<b>2 - 4</b>



# ASPERSOR MARIPOSA 1/2"



<b>PRESIÓN (BAR)</b>	<b>RADIO (M)</b>	<b>FLUJO (L/M)</b>
<b>1</b>	<b>2,5</b>	<b>3,3</b>
<b>1,5</b>	<b>3,3</b>	<b>5,8</b>
<b>2</b>	<b>4,17</b>	<b>8,3</b>
<b>2,5</b>	<b>5</b>	<b>10</b>

# ASPERSOR PLÁSTICO GRADUABLE 1/2"



PRESIÓN (BAR)	RADIO (M)	DESCARGA (L/M)
<b>1</b>	<b>5</b>	<b>14,8</b>
<b>1,5</b>	<b>7,3</b>	<b>19,2</b>
<b>2</b>	<b>9,6</b>	<b>23,6</b>



# ASPERSOR WOBBLER 1/2" Y 3/4"



PRESIÓN (BAR)	RADIO DE ASPERSIÓN (M)	DESCARGA (L/M)
0,7	5	14,5
1,2	6	17,6
1,7	7	19,3



# ASPERSOR PLÁSTICO 1/2"



<b>PRESIÓN (BAR)</b>	<b>RADIO ASPERSIÓN (M)</b>	<b>DESCARGA (L/M)</b>
<b>1</b>	<b>7</b>	<b>14</b>
<b>1,5</b>	<b>7,8</b>	<b>16</b>
<b>2</b>	<b>8,7</b>	<b>18</b>
<b>2,5</b>	<b>9,5</b>	<b>20</b>



# ASPERSOR PLÁSTICO VERDE 1/2" Y 3/4"



PRESIÓN (BAR)	RADIO ASPERSIÓN (M)	DESCARGA (L/M)
1	8	19
1.5	10	21.25
2	11	23.5
2.5	12	28



# ASPERSOR PLÁSTICO GRADUABLE 3/4"



<b>PRESIÓN (BAR)</b>	<b>RADIO ASPERSIÓN (M)</b>	<b>DESCARGA (L/M)</b>
<b>1.5</b>	<b>8</b>	<b>17</b>
<b>2</b>	<b>9.5</b>	<b>19.75</b>
<b>2.5</b>	<b>11</b>	<b>22.5</b>
<b>3</b>	<b>12.5</b>	<b>28</b>



# ASPERSOR PLÁSTICO GIRATORIO 3/4"



PRESIÓN (BAR)	RADIO ASPERSIÓN (M)	DESCARGA (L/M)
1	9	19.8
1.5	11.5	22.85
2	13	25.9
2.5	14.5	32



# ASPERSOR PLÁSTICO 3/4" NARANJA



Sistemas e Irrigaciones  
Soluciones Integrales en riego



PRESIÓN (BAR)	RADIO ASPERSIÓN (M)	DESCARGA (L/M)
1.5	11	22
2	12	24
3	14	28
4	16	32

# ASPERSOR PLÁSTICO HEMBRA 1"

PRESIÓN (BAR)	RADIO ASPERSIÓN (M)	DESCARGA (L/M)
1	12	52
1.5	13.5	56.2
2	15	60
3	17	69



# ASPERSOR PLÁSTICO MACHO 1"

<b>PRESIÓN (BAR)</b>	<b>RADIO ASPERSIÓN (M)</b>	<b>DESCARGA (L/M)</b>
<b>1.5</b>	<b>12</b>	<b>52</b>
<b>2</b>	<b>13.5</b>	<b>56.25</b>
<b>2.5</b>	<b>15</b>	<b>60.5</b>
<b>3</b>	<b>17</b>	<b>69</b>



# Aspersor senninger 2023

Conexión (pulgadas)	1/2"
Alcance (mts)	22,6 a 25
Caudal (lts/h)	191 a 1619
Presión de trabajo (bar)	1,72 a 3,45



# Aspersor senninger 3023

**#Nozzle Lime (2.78mm)**

**BAR**

	2.07	2.41	2.76	3.10	3.45
<b>Caudal (L/hr)</b>	<b>418</b>	<b>452</b>	<b>482</b>	<b>511</b>	<b>538</b>
<b>Diámetro 0.46 M altura</b>	<b>24.4</b>	<b>25.0</b>	<b>25.6</b>	<b>26.2</b>	<b>26.5</b>
<b>Diámetro 1.83 M altura</b>	<b>25.3</b>	<b>25.6</b>	<b>25.9</b>	<b>26.2</b>	<b>26.8</b>

**Boquilla #8 - Lavanda (3.18 mm)**

<b>Caudal (L/hr)</b>	<b>550</b>	<b>595</b>	<b>634</b>	<b>675</b>	<b>709</b>
<b>Diámetro 0.46 M altura</b>	<b>25.3</b>	<b>25.9</b>	<b>26.2</b>	<b>26.5</b>	<b>26.8</b>
<b>Diámetro 1.83 M altura</b>	<b>26.2</b>	<b>26.5</b>	<b>26.8</b>	<b>27.1</b>	<b>27.4</b>



**Sistemas e Irrigaciones**  
Soluciones Integrales en riego



## Boquilla #9 - Gris (3.57 mm)

<b>Caudal (L/hr)</b>	<b>700</b>	<b>756</b>	<b>809</b>	<b>859</b>	<b>904</b>
<b>Diámetro 0.46 M altura</b>	<b>25.9</b>	<b>26.5</b>	<b>26.8</b>	<b>27.4</b>	<b>27.7</b>
<b>Diámetro 1.83 M altura</b>	<b>26.5</b>	<b>27.1</b>	<b>27.4</b>	<b>27.7</b>	<b>28.0</b>

## Boquilla #10 - Turquesa (3.97 mm)

<b>Caudal (L/hr)</b>	<b>868</b>	<b>938</b>	<b>1002</b>	<b>1063</b>	<b>1120</b>
<b>Diámetro 0.46 M altura</b>	<b>26.5</b>	<b>27.1</b>	<b>27.4</b>	<b>27.7</b>	<b>28.0</b>
<b>Diámetro 1.83 M altura</b>	<b>26.8</b>	<b>27.4</b>	<b>28.0</b>	<b>28.3</b>	<b>28.7</b>



# Aspersor plástico 3 brazos aluminio Pretul



**Presión:** 40-50 PSI.  
Cuenta con 3 brazos giratorios que cubren un ángulo de 360° de riego y alcanzando un máximo de 5 metros de distancia.  
**Entrada de agua:** 3/4 " (19mm)



# Aspersor Giratorio Regulable 3 Aspas Forte

Alcance: 4 a 6 metros en diámetro.

Presión: 15 a 40 (psi) fácil de instalar  
a mangueras de jardín en 1/2 y 3/4





# **Aspersor Plastico Orbit Base Plastica Con Ruedas**

**COBERTURA:** 25 metros de diámetro

**ELABORACIÓN:** Material en zinc

**COBERTURA AJUSTABLE:** desde una sección parcial hasta un riego completo de 360°.

**AJUSTES PERSONALIZABLES:** Utilice el protector deflector y el tornillo difusor para cambiar el radio de distancia de pulverización entre 20 y 42 pies.

**SALIDA DE FLUJO:** Úselo como un solo aspersor o conecte varios aspersores en una serie para ampliar su cobertura de riego.

**FÁCIL POSICIONAMIENTO:** La base con ruedas se puede arrastrar fácilmente a través del césped sin inclinarse ni atascarse.



**Sistemas e Irrigaciones**  
Soluciones Integrales en riego

# CAÑÓN PLÁSTICO GRADUABLE 1"



<b>PRESIÓN (BAR)</b>	<b>RADIO ASPERSIÓN (M)</b>	<b>DESCARGA (L/M)</b>
<b>2</b>	<b>15</b>	<b>52</b>
<b>2.5</b>	<b>16.5</b>	<b>56.2</b>
<b>3</b>	<b>19</b>	<b>60</b>
<b>4</b>	<b>21</b>	<b>69</b>



# CAÑÓN PLÁSTICO 1.1/2"



<b>PRESIÓN (BAR)</b>	<b>RADIO ASPERSIÓN (M)</b>	<b>DESCARGA (L/M)</b>
<b>2</b>	<b>16</b>	<b>60</b>
<b>3</b>	<b>20</b>	<b>77</b>
<b>4</b>	<b>24</b>	<b>94</b>
<b>5</b>	<b>26</b>	<b>110</b>



# CAÑÓN METÁLICO

## 1"



BOQUILLA	PRESIÓN (BAR)	RADIO ASPERSIÓN (M)	DESCARGA (L/M)
6 MM	2	13	42
	3	15	46
8 MM	2	14	48
	3	16	57
10 MM	2	14	55
	3	16	65



# CAÑÓN METÁLICO 1.½"



<b>PRESIÓN (BAR)</b>	<b>RADIO ASPERSIÓN (M)</b>	<b>DESCARGA (L/M)</b>
<b>2</b>	<b>16</b>	<b>60</b>
<b>3</b>	<b>20</b>	<b>77</b>
<b>4</b>	<b>24</b>	<b>94</b>
<b>5</b>	<b>26</b>	<b>110</b>



**Sistemas e Irrigaciones**  
Soluciones Integrales en riego



# CAÑÓN METÁLICO 2"



<b>PRESIÓN (BAR)</b>	<b>RADIO ASPERSIÓN (M)</b>	<b>DESCARGA (L/M)</b>
<b>3</b>	<b>24</b>	<b>238</b>
<b>4</b>	<b>26.5</b>	<b>255</b>
<b>5</b>	<b>29</b>	<b>271</b>

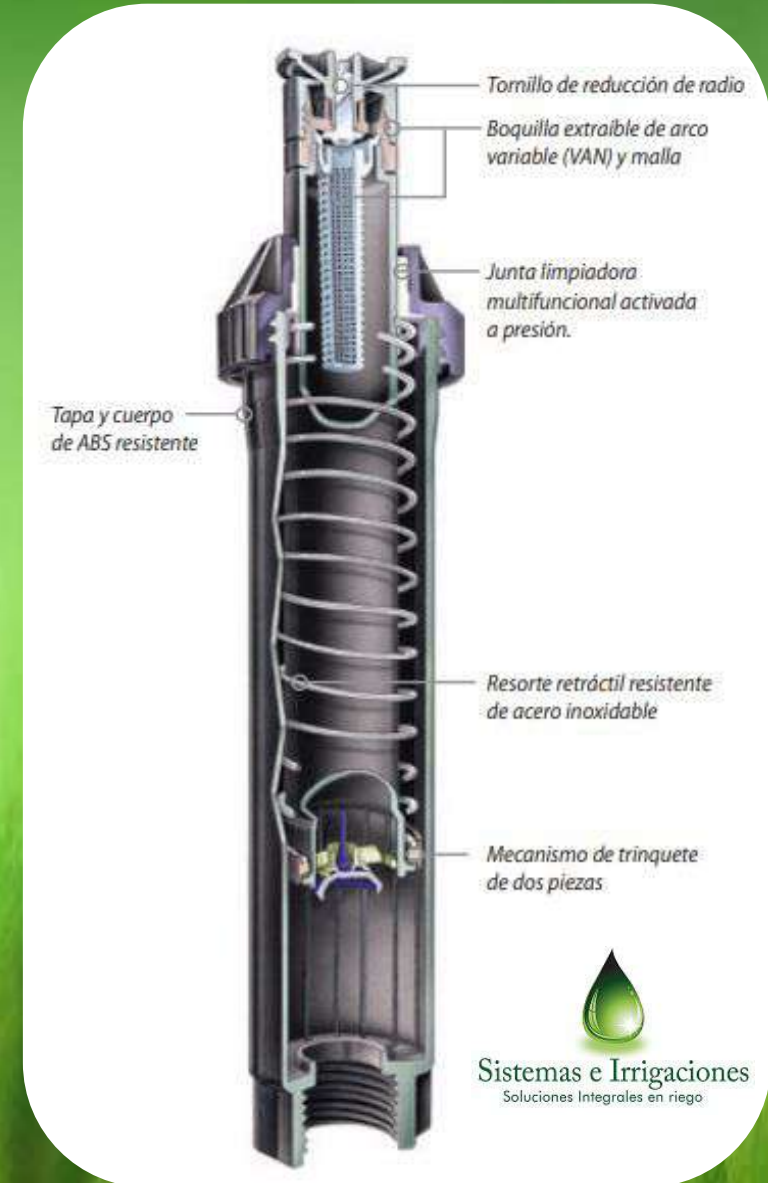
# ASPERSOR POP UP RAIN BIRD US 400 1/2"

## Especificaciones:

-Pérdida de agua: 0 a 10 psi (0.75 bar) o superior; de lo contrario 0.20 gpm (0.04 m<sup>3</sup>/h; 0.60 l/m).

## Modelos:

-US 400: altura de vástago retráctil de 4" (10.2 cm).



# ASPERSOR POP UP RAIN BIRD 1802-4 1/2"



- Espaciado: 2.5 a 24 pies
- Presión: 15 a 70 psi
- Caudal: 0 gpm a 8 psi o más; 0,10 gpm de lo contrario



# BOQUILLAS DE LA SERIE VAN Y HE-VAN



- 4 VAN (AMARILLA): 0.9 A 1.2 M
- 6 VAN (NARANJA): 1.2 A 1.8 M
- 8 VAN (VERDE): 1.8 A 2.4 M
- 10 VAN (AZUL): 2.1 A 3.1 M
- 12 VAN (CAFE): 2.7 A 3.7 M
- 15 VAN (NEGRA): 3.4 A 4.6 M
- 18 VAN (BEIGE): 4.3 A 5.5 M

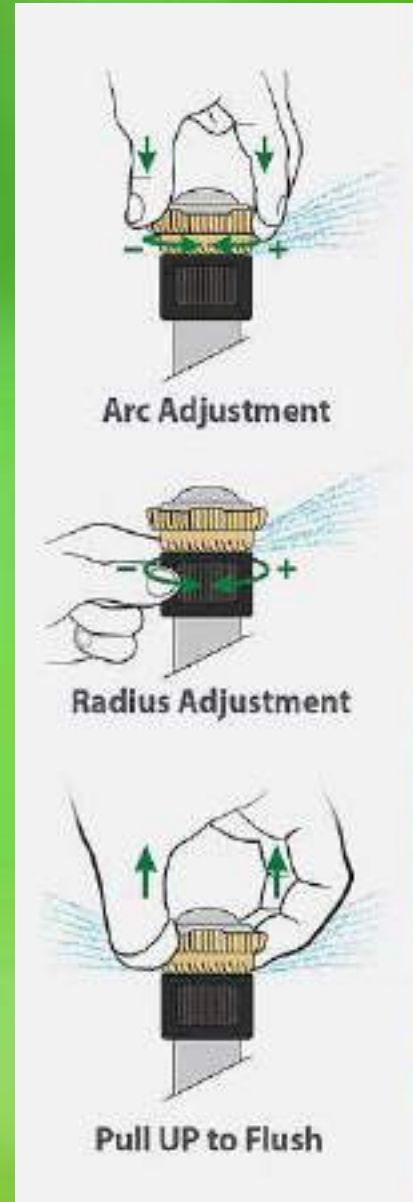
# BOQUILLA ROTATIVA SERIE R-VAN

Rango de presión: 30 a 55 psi (2,1 a 3,8 bar)

Presión de funcionamiento recomendada: 45 psi (3,1 bares)\*

Espaciamiento: 8' a 24' (2,4 a 7,3 m)

Ajustes: el arco y el radio se deben ajustar mientras corre el agua.



# ASPERSOR POP UP RAIN BIRD 3504 1/2"



**Pluviometría:** de 0.37 a 0.83 pulgadas por hora (de 9 a 21 mm/h).

**Radio:** de 15 a 35 pies (de 4.6 a 10.7 m).

El radio puede reducirse hasta un 25 % con el tornillo de reducción del radio.

**Presión:** de 25 a 55 psi (de 1.7 a 3.8 bar).

**Caudal:** de 0.54 a 4.6 gpm (de 2.0 a 17.4 l/m).

Entrada inferior roscada hembra de 1/2" NPT

Ajuste de retorno de círculo completo y círculo parcial de 40° a 360°.

Trayectoria de la boquilla de 25°.

# ASPERSOR POP UP RAIN BIRD 5004 3/4"

**Pluviometría:** de 0.20 a 1.50 pulg./h (de 5 a 38 mm/h).

**Radio:** de 25 a 50 pies (de 7.6 a 15.2 m). El radio puede reducirse hasta un 25 % con el tornillo de reducción del radio.

**Presión:** 1,7 a 4,5 bar

**Caudales:** 0,76 a 9,63 gpm, (3,0 a 36,6 l/m), (0,17 a 2,19 m<sup>3</sup>/h)

Ajuste de retorno de círculo completo y círculo parcial de 40° a 360°.

Trayectoria estándar de la tobera de 25°. Trayectoria de la tobera de ángulo bajo de 10°. Trayectoria variable de las toberas MPR entre 12 y 25°.





# ASPERSOR FALCON 6504 RAIN BIRD 1"

**Caudal:** desde 0,66 hasta 4,93 m<sup>3</sup> /h

**Radio:** 39 a 65 pies (11,9 a 19,8 m)

**Presión:** desde 2,1 hasta 6,2 bares

**Ángulo de trayectoria:** 25°

Tornillo de ajuste del chorro que le permite reducir el alcance hasta un 25 %





# ASPERSOR POP-UP RAIN BIRD MAXIPAW



**Pluviometría:** 0,28 a 1,21  
pulgadas por hora (7 a 31 mm/h).  
**Radio:** 22 a 45 pies (6,7 a 13,7 m)  
**Radio con tornillo de reducción  
de radio:** 18 pies (5,4 m)  
**Presión:** 25 a 60 psi (1,7 a 4,1 bar).  
**Caudal:** 1,5 a 8,4 GPM (0,34 a 1,91  
m<sup>3</sup>/h; 0,9 a 0,53 l/s)





# Aspersor 8005 Rain Bird 1"

**Radio:** 39 a 81 pies (11,9 a 24,7 m)

**Pluviometría:** de 0.48 a 1.2  
3 pulgadas por hora (de 12 a 31  
mm/h)

**Presión:** de 50 a 100 psi (de 3.5 a 6.9  
bar)

**Caudal:** 3,8 a 36,3 gpm (0,86 a 8,24  
m<sup>3</sup>/h; de 14,4 a 137,4 l/m)



# Aspersor Truper Giratorio con Base Metálica



**Alcance a presión: 6.3 m**

**Área de riego: 360°**

**Presión: 40 50 PSI**

# CINTA DE RIEGO POWER DRIP CALIBRE 6.000-8.000

**DISTANCIA ENTRE GOTEROS**  
10 cm- 20 cm- 30 cm-40 cm

MM	CALIBRE (MIL)	BAR	BAR MAX.	M	CAUDAL L/H	EFICIENCIA %
16	6	0,7	0,9	3000	1.0	85
16	8	0,7	1,0	2200	1.0	85



# ACCESORIOS PARA CINTA

Accesorio para riego por goteo  
o microaspersión para derivar  
en mangueras de 16 mm.  
Fabricado en polipropileno con  
UV de protección





# Filtro malla



CONEXIÓN	FILTRO (MICRON)	MAX. FLUJO	MAX. PRESIÓN
3/4 “	130	5 M3/H-22 GPM	8 BAR-116 PSI
1”	130	5 M3/H-22 GPM	8 BAR-116 PSI
1-1/2 “	130	14 M3/H-62 GPM	8 BAR-116 PSI
2”	130	18 M3/H-80 GPM	8 BAR-116 PSI



# Filtro anillos



CONEXIÓN	FILTRO (MICRON)	MAX. FLUJO	MAX. PRESIÓN
3/4 “	130	5 M3/H-22 GPM	8 BAR-116 PSI
1”	130	6 M3/H-26 GPM	8 BAR-116 PSI
1-1/2 “	130	14 M3/H-62 GPM	8 BAR-116 PSI
2”	130	18 M3/H-80 GPM	8 BAR-116 PSI





# Filtro cuerpo grande 2" - 3"



Conexión	Filtro (Micron)	Max. flujo	Max. presión
2"	130	30 M3/H-132 GPM	10 Bar
3" NPT	130	42 M3/H-185 GPM	10 Bar





# Filtro anillos doble cuerpo.



<b>Conexión</b>	3" NPT
<b>Filtro (Micron)</b>	130
<b>Max. Flujo</b>	55M3/H-242 GPM
<b>Max. Presión</b>	10 Bar

# INYECTOR VENTURI

0.8 BAR

1.0 BAR

1.5 BAR

2 BAR

	1/2"	3/4"	1"	1 1/2"
Flujo L/H	280	880	1758	3540
Tasa inyección L/H	63	97	158	5444
Flujo L/H	305	961	2112	4140
Tasa inyección L/H	70	107	244	619
Flujo L/H	353	1098	2578	4980
Tasa inyección L/H	74	114	265	487
Flujo L/H	389	1192	3043	5880
Tasa inyección L/H	74	113	357	786

# INYECTOR VENTURI

**2.5 BAR**

**3 BAR**

**3.5 BAR**

**4 BAR**

	<b>1/2"</b>	<b>3/4"</b>	<b>1"</b>	<b>1 1/2"</b>
Flujo L/H	420	1292	3290	6480
Tasa inyección L/H	71	113	356	285
Flujo L/H	448	1372	3691	6720
Tasa inyección L/H	71	113	352	779
Flujo L/H	447	1462	3933	7704
Tasa inyección L/H	72	113	349	778
Flujo L/H	501	1537	4203	8100
Tasa inyección L/H	72	113	351	781

# LÍNEA DE GOTEO TANDEM TUBERÍA



DIÁMETRO NOMINAL (MM)	DIÁMETRO INTERIOR (MM)	DIÁMETRO EXTERIOR (MM)	ESPESOR (MIL- MM)	PRESIÓN MAX DE TRABAJO (BAR- PSI)
16	13,6	15,4	35 - 0,90	(3,0 - 43)
		15,6	40 - 1,00	(4,0 - 58)

## PRESIÓN-CAUDAL

DIÁMETRO NOMINAL (MM)	CAUDAL NOMINAL (LPH A 1,0 BAR)	CAUDAL REAL LPH A 1,0 BAR	ECUACIÓN DE FLUJO K X	FILTRO ACONSEJADO (MESH)
16	2,10	2,1	0,69 0,50	120

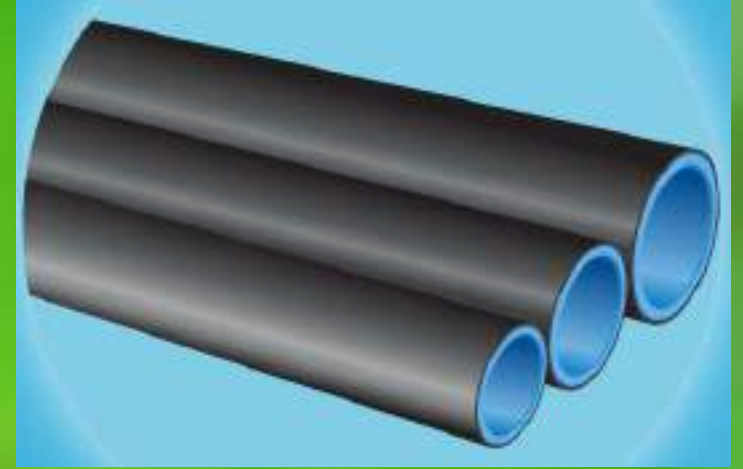
## GOTERO

DIÁMETRO NOMINAL (MM)	CAUDAL NOMINAL (LPH A 1 BAR)	PRESIÓN (BAR)				
		1,0	1,5	2,0	2,5	3,0
16	2,10	2,10	2,60	3,00	3,40	3,70

Longitudes en metros en función de la E.U

Caudal lph	E.U.%	Espaciamiento (cm)								
		20	30	40	50	60	75	100	125	150
2,10	90	54	75	94	111	127	149	183	216	244
	85	67	93	116	137	157	185	227	267	303

# Manguera Polietileno Doble Pared



Referencia del producto:

Rde 41(100psi): 1.1/2" - 2" - 3" - 4"

Rde 32.5 (125psi): 1/2" - 3/4" - 1" - 1.1/2" - 2" - 3" - 4"

Rde 26 (160psi): 1/2" - 3/4" - 1" - 1.1/2" - 2" - 3" - 4"

Rde 21 (200psi): 1/2" - 3/4" - 1" - 1.1/2" - 2" - 3" - 4"

Rde 13.5(300psi): 1/2" - 3/4" - 1" - 1.1/2" - 2" - 3" - 4"

Material: Polietilenos de media densidad.

Aplicación: Conducción agua

Tipo de fabricación: Co-extrusión



# MANGUERA PELETIZADA DE 16MM

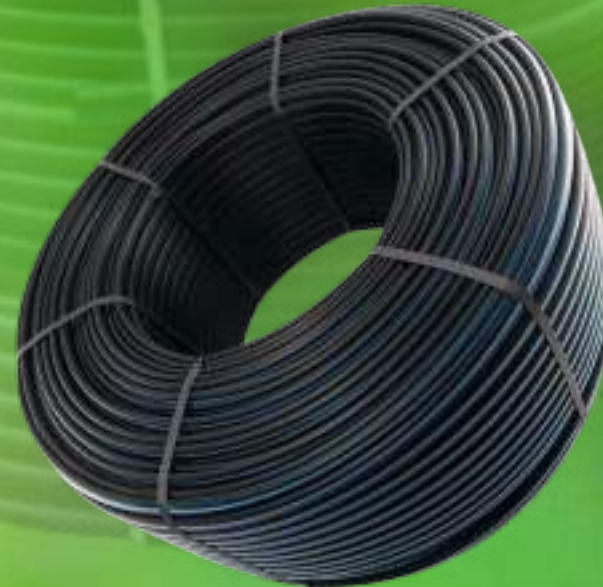
Manguera lisa para riego por goteo 16 mm.

Material: Polietileno

Protección: UV.

Presión de Trabajo: 50 psi o lb  
de presión

Alta duración



Sistemas e Irrigaciones  
Soluciones Integrales en riego

**MANGUERA  
BICOLOR**

**14 BAR**

**MANGUERA  
JARDINERA**

**10 BAR**

**MANGUERA  
PLANA**

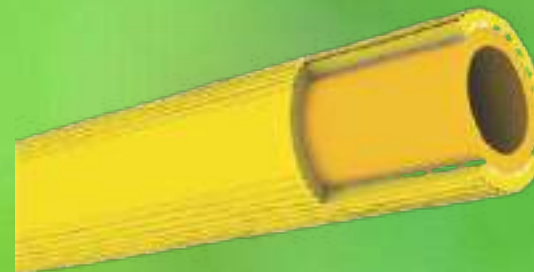
**4 BAR**



**Todas las  
medidas  
hasta 4"**

# MANGUERA FUMIGACION

Medida: 8.5 mm - 5/16"  
Presión: 40 BAR  
Espesor: 3mm  
Longitud del rollo: 100m





# MANGUERA MICROTUBO 2MM - 4MM - 6MM



complemento ideal para pequeños y grandes sistemas de riego donde se requiere de mini conexiones que ayuden a optimizar proyectos de riego; manguera micro-tubo hecha en PVC flexible de fácil conexión a las mangueras principales mediante sus respectivos accesorios Ideal para realizar conexiones en sistemas de conducción de agua localizada, riego por goteo o conexión de sistemas de riego hidropónico.





# ACCESORIOS PARA MANGUERA 4MM

Mini conexiones que ayudan a optimizar proyectos de riego. Ideal para utilizar en sistemas de riego por goteo, nebulización y mini aspersión.

 <p><b>TEE 4MM</b></p>	 <p><b>CODO 4MM</b></p>	 <p><b>MICROCONECTO R 1 ESPIGO</b></p>	 <p><b>MANIFOLD 4 SALIDAS</b></p>	 <p><b>MINI VÁLVULA</b></p>
 <p><b>UNIÓN 4MM</b></p>	 <p><b>MICROCONECTOR 4MM</b></p>	 <p><b>MICROCONECTOR ESTRÍA X ROSCA</b></p>	 <p><b>MANIFOLD 2 SALIDAS</b></p>	 <p><b>TAPON 4MM</b></p>

# BOMBA FUMIGADORA MARCA LION SPRAYER

CAPACIDAD DEL TANQUE: 20 LITROS  
PRESION: 30-50PSI

FLUJO BOQUILLA CÓNICA: 0.75 L/MIN

FLUJO BOQUILLA ABANICO: 0.55 L/MIN

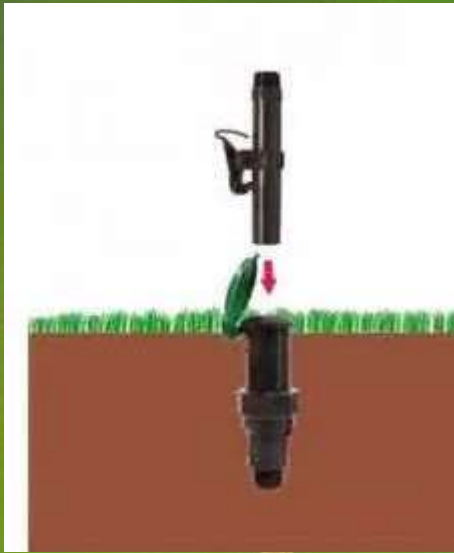
FLUJO BOQUILLA DOBLE: 1.45 L/MIN

PESO VACÍO: 3 KG



# VÁLVULA HIDRANTE

Presión de trabajo: 1 – 9 bar  
Caudal máximo:  
-12 m<sup>3</sup>/h (3/4")  
-16 m<sup>3</sup>/h (1")  
Pérdida de carga a caudal  
máximo: 0,35 bar.  
Conexión: Rosca BSP



# VÁLVULA HIDRANTE

SE PUEDE UTILIZAR CON ASPERSORES DE 3/4" Y 1"  
Polipropileno de alto impacto con protección contra rayos ultravioleta, resorte de acero inoxidable tratado térmicamente, cauchos nitrilos especiales con durezas y elasticidades de acuerdo a su función.





Sistemas e Irrigaciones  
Soluciones Integrales en riego

# ACCESORIOS RÁPIDOS PARA MANGUERA.

EN LAS MEDIDAS: 1/2" - 3/4"  
1" - 1.1/2" - 2" - 3" - 4"



ADAPTADOR  
MACHO



CODO  
RAPIDO



ADAPTADOR  
HEMBRA



UNIÓN  
RÁPIDA



TAPON  
RAPIDO



TEE RAPIDA

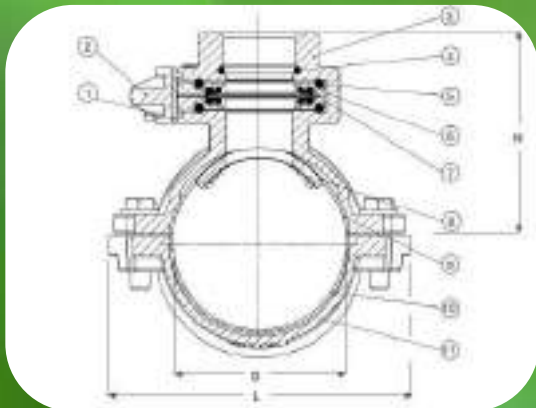
# ACCESORIOS RÁPIDOS PARA MANGUERA ITALIANOS.

Acoples rápidos para  
mangueras de doble  
pared o calibres 60.



# COLLARINES

## MEDIDAS:



1/2" x 1/2"	2" x 1"
3/4" x 1/2"	2" x 1.1/2"
3/4" x 3/4"	3" x 1/2"
1" x 1/2"	3" x 3/4"
1" x 3/4"	3" x 1"
1" x 1"	3" x 1.1/2"
1.1/2" x 1/2"	3" x 2"
1.1/2" x 3/4"	4" x 1/2"
1.1/2" x 1"	4" x 3/4"
1.1/2" x 1.1/2"	4" x 1"
2" x 1/2"	4" x 1.1/2"
2" x 3/4"	4" x 2"





# POMA MIL HUECOS

- 1000 agujeros para crear el flujo de agua más suave.
- Rosca 3/4 “
- Material: Polietileno de alta densidad y aluminio



# ACCESORIOS POLIETILENO



TEE POLIETILENO



UNION POLIETILENO



ADAPT HEMBRA y MACHO  
POLIETILENO



CODO POLIETILENO



UNION REDUCCION  
POLIETILENO



TEE REDUCCION POLIETILENO

*Accesorios para  
compresión para  
tubería polietileno  
de alta densidad.*

*En las medidas:*

*1/2 "*

*3/4*

*1"*

*1. 1/2*

*2"*

*3"*



# VÁLVULAS



VALVULA PVC ROSCADA

Se puede utilizar en interiores y exteriores. Adecuado para sistema de riego por aspersores, sistema de riego agrícola.

## BENEFICIOS:

- Resistencia a la corrosión
- Fácil instalación, garantizando hermeticidad
- Por sus paredes lisas garantiza un mejor flujo
- Durabilidad
- Liviana y resistente al impacto



VALVULA PVC LISA



VÁLVULA PCP



VÁLVULA DOBLE UNIVERSAL

## DIÁMETROS

1/2"

3/4"

1"

1.1/2"

2"



VÁLVULA DOBLE UNIVERSAL

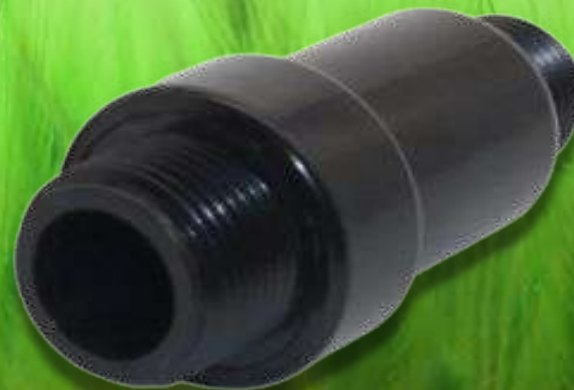


# VÁLVULA SIMPLE

## 3/4" - 1"



**PRESIÓN DE SELLADO: 5 PSI**  
**MAXIMA PRESION: 150 PSI**  
**FLUJO SALIDA AIRE: 0-40**  
**M3/H**



# VÁLVULA VENTOSA 1/2"

PRESIÓN DE SELLADO:	5 PSI
MÁXIMA PRESIÓN:	150 PSI



# VALVULA VENTOSA DOBLE EFECTO



MEDIDA	PRESIÓN DE SELLADO	MÁXIMA PRESIÓN
1" - 1.1/2 " - 2"	5 PSI	225 PSI



# ACCESORIOS MANGUERA 16MM



UNIÓN 16mm



TEE 16mm



CODO 16mm



RACOR 3/4 X 16mm



TUERCA LOCA  
1/2 X 16mm



FILTRO  
INTERLÍNEA



OBTURADOR



TUERCA FIJA  
1/2 X 16mm



SILLETA 16mm



SILLETA LARGA  
16mm



TAPON FINAL  
16mm



VÁLVULA  
16mm X 16mm



YEE 16mm



CONECTOR  
ESPIGO



VALVULA BOLA  
ROSCA 1/2 X 16mm



CONECTOR DE  
INICIO



TEE ROSCA 1/2  
X 16mm

# ACCESORIOS PVC

Estos accesorios son elementos esenciales que permiten la unión entre los tubos de PVC, brindando estabilidad y seguridad al sistema de tuberías.  
En todas las medidas:

1/2" - 3/4" - 1" - 1. 1/2" - 2" - 3"





# ACCESORIOS PVC



# TUBOSA



# ACCESORIOS HHH



- ★ Resistencia a la corrosión
- ★ Fácil instalación, garantizando hermeticidad
- ★ Por sus paredes lisas garantiza un mejor flujo
- ★ Durabilidad
- ★ Liviana y resistente al impacto



**DISPONIBLES EN TODAS LAS MEDIDAS**

# TIMER ELECTRONICO EXCELITE

Marca: EXCELITE

Carga máx. (W): 1650W

Tiempo mínimo programable: 1 minuto

Temperatura del color (K): 3000K

Voltaje: 110-130V/50-60HZ

Bateria de respaldo: NiMH1.2V>100horas

Programación: Diaria, semanal, fines de semana,  
aleatoria.

Máximo 10 programaciones diarias .

Rango de operación:

Mínimo 1 minuto - Máximo 24 horas.



# PROGRAMADOR RAIN POINT

Duración del riego: 1 mn. 3h 59 minutos

Frecuencia del riego: de 1 hora a 12h o de 1 día a 7 días.

Presión: 0,5-8 BAR (116 PSI)

FLUJO MÁXIMO: 35 L/M

Para grifos de 3/4"

BATERÍA: 2 PILAS ALCALINA AAA de 1,5 V (no incluidas)



- (1) DIAL
- (2) OK / MANUAL BUTTON
- (3) - BUTTON
- (4) + / DELAY BUTTON
- (5) OUTLET
- (6) BIG LCD SCREEN
- (7) HOSE TAP CONNECTION
- (8) FILTER

# PROGRAMADOR ORBIT 1 SALIDA



**Incluye una pantalla digital grande que facilita la lectura.**

**Su opción de retraso por lluvia de 1 a 7 días te permite espaciar los riegos cuando lo necesites.**

**Dispone de una programación por intervalos: riego cada 1, 3, 6, 12 horas o de 1 a 7 días.**

**La duración de riego es de 1 a 360 minutos.**

**Además, puedes seleccionar su opción manual para usar el grifo.**

**Sus dimensiones (alto x ancho x fondo) son 14 x 13 x 4cm.**

**Este excelente producto ayudara a optimizar tus sistemas de riego por goteo, aspersion y microaspersion, ideal para instalar en grifos, mangueras o tuberias PVC, aplica para todo tipo de zonas verdes o pequeños cultivos.**



**AGOTADO**

# PROGRAMADOR DE RIEGO CEPEX



- Programación por segundos (10 segundos - 7 días).
- Duración de riego de 5 segundos hasta 360 minutos
- .-Entrada de agua rosca hembra 3/4" (BSP).
- Presión de funcionamiento: 0,5 - 8 bar.

# PROGRAMADOR DE RIEGO.

- Tiempo de riego: más corto 1 min, más largo 9 horas 59 min.
- Funciona con 2 pilas alcalinas de 1,5 V tamaño AAA pilas.



# PROGRAMADOR ORBIT

**1, 2, 3 SALIDAS**

Tiempo de riego desde 1 min. hasta 240 min.

El intervalo del riego se puede programar entre cada 6 hrs. 12 hrs o intervalos de 1 a 7 días.

Retardo por lluvia de 24 hrs, 48 hrs o 72 hrs y riego manual.

Presión de trabajo: 0,7 a 5,5Atm.

Conexiones:Entrada 3/4" H salida 3/4" M.





# PROGRAMADOR DE RIEGO SERIE ESP-TM2



Con la flexibilidad de 3 programas y 4 horas de inicio disponibles por programa, puede adaptar su programa de riego a las necesidades de su paisaje. Modelos para 4, 6, 8 y 12 estaciones.

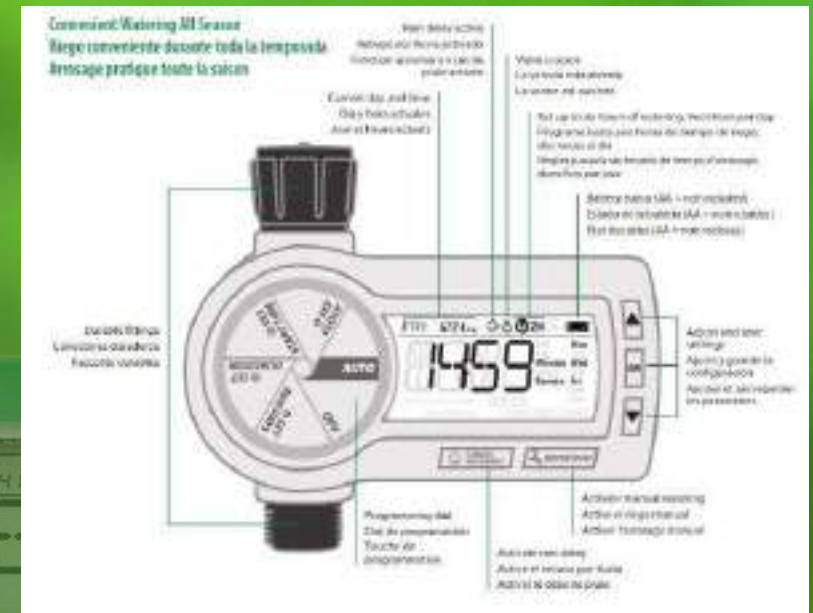
- Tiempos de riego desde 1 minuto hasta 6 horas
- Entrada requerida: 110 VAC
- Salida: 24VAC, 650mA



# Programador rain bird modelo 1ZEHTMR



- 8,1" alto x 8,5" ancho x 3" diámetro
- Número de programas 2
- Número de zonas: 1
- Diseñado para uso exterior con agua fría únicamente.
- Presión de agua en funcionamiento: 15 psi (mínimo) - 90 psi (máximo)
- Temperatura de funcionamiento: Proteja el temporizador contra la congelación - 110 °F (máxima)



# MODELO WIFI RAIN BIRD

-Compatible con Controladores Series ESP-TM2, ESPME y ESPME3

-Programables desde dispositivos iOS o Android

Temperatura de funcionamiento: De  $-10^{\circ}\text{C}$  ( $14^{\circ}\text{F}$ ) a  $65^{\circ}\text{C}$  ( $149^{\circ}\text{F}$ )

-Temperatura de almacenaje: De  $-40^{\circ}\text{C}$  ( $-40^{\circ}\text{F}$ ) a  $66^{\circ}\text{C}$  ( $150^{\circ}\text{F}$ )

-Especificaciones eléctricas: 24VCA (RMS) 50/60Hz; máximo de 55mA





# ELECTROVALVULAS RAIN BIRD.

**SERIES PEB/ PEB**



**SERIES HV, HV-MB,  
HV-SS, HVF**



**SERIES PGA**



**SERIES DV,  
DV-MB, DV-A,  
DVF**



# SENSOR DE LLUVIA RAIN BIRD

**Longitud total:** 6,5" (16,5 cm)

**Altura total:** 5,4" (13,7 cm)

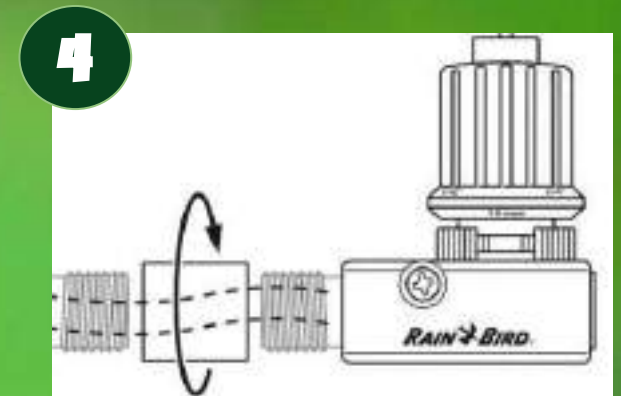
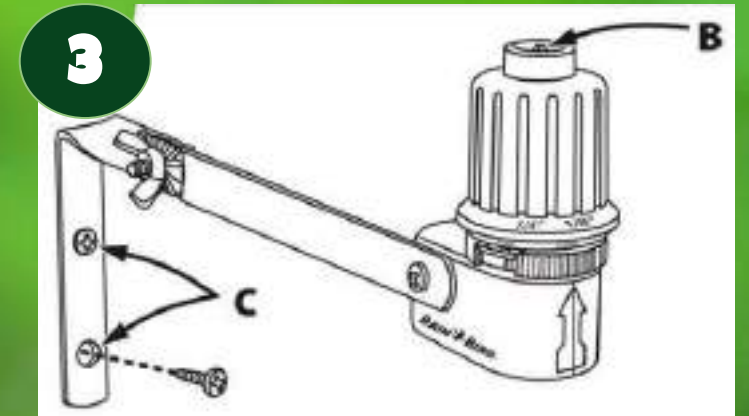
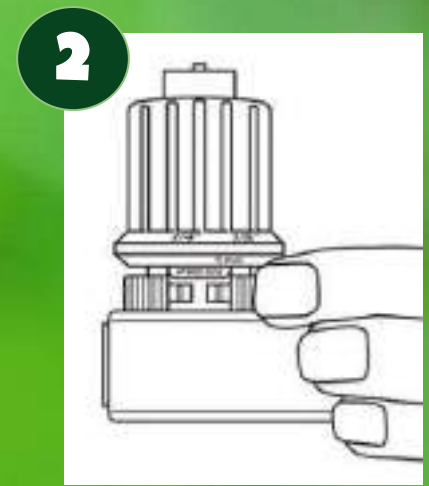
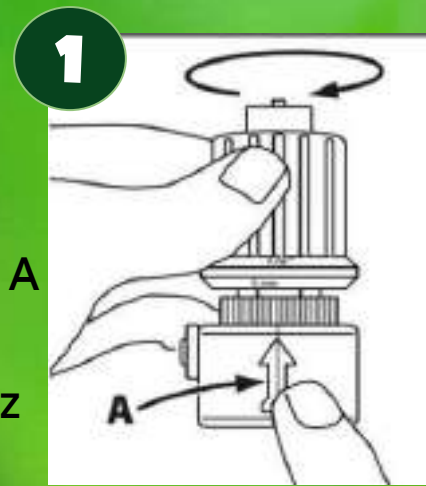
**Patrón de orificios de soporte:** 3,2 cm

**Capacidad eléctrica de conmutación:** 3 A  
a 125/250 V CA

**Capacidad:** aptas para uso con hasta diez  
válvulas solenoides de 24 V CA, 7 VA .

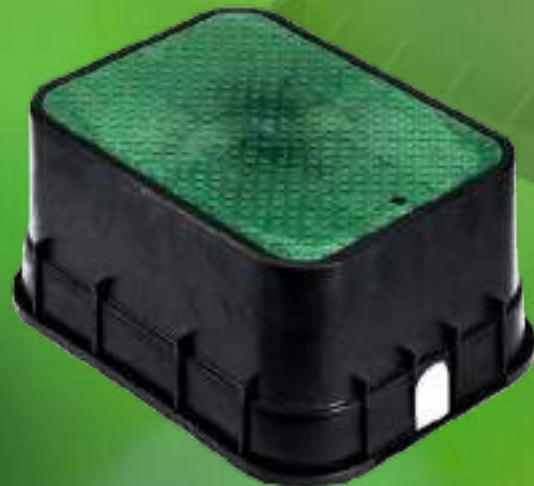
**Cable:** cable de extensión n.º 20 de 2  
conductores, resistente a los rayos UV, de  
25' (7.6 m) de longitud

*LA BISAGRA DE  
SUJECIÓN MANTIENE LA  
ALINEACIÓN*



# CAJAS PLÁSTICAS PARA ELECTROVÁLVULAS.

El barreno de fijación de la tapa tiene una membrana desprendible. Misma que evita el ingreso de insectos. Además, la caja cuenta con una muesca de acceso para la pala que facilita la labor de apertura de la caja.



# ACCESORIOS PARA MANGUERA

## Marca Truper



## Marca forte



*Los adaptadores y acoples rápidos de Plástico y Latón para manguera de Jardín cubren todas las necesidades para el riego de superficie y son fáciles de instalar.*



# PISTOLAS PARA RIEGO

**FORTE**  
JARDINERÍA



**PISTOLA 6  
FUNCIONES**



**PISTOLA ÉMBOLO  
PLÁSTICO**



**PISTOLA ÉMBOLO  
METÁLICO**



**PISTOLA METALICA  
7 FUNCIONES**



**PISTOLA 1  
FUNCIÓN**



**PISTOLA CON  
RECUBRIMIENTO**



**PISTOLA ÉMBOLO  
PLASTICO**

**TRUPER**



# ABRAZADERA CREMALLERA

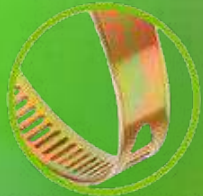
Tornillo sin fin cabeza de 1/4  
ancho de fleje 7.92 mm



Grapa reforzada en completo con tornillo de alta versatilidad (para desatornillador de pala y punta philips)



Tornillo con más hilos en contacto con la cremallera para mayor precisión, cabeza hexagonal de 9/32" o 7mm.



Fleje rebordeado de 10mm de ancho y 0.8mm de espesor, para mayor deslizamiento y desempeño.



# ABRAZADERA INDUSTRIAL

Calibre 18, cuentan con tornillo 5/16  
en todas las referencias



# ACOPLES DE ALUMINIO

Conexiones en mangueras y motobombas para succión y descarga de agua. Descarga de combustibles en camiones cisterna. Fabricados por fundición en aluminio A356



**TIPO A**



**TIPO B**



**TIPO C**



**TIPO D**



**TIPO E**



**TIPO F**

# FERRETERÍA



BATERÍA AAA



BATERIA CUADRADA



SILICONA PEGADIT



SILICONA ACETICA



CANDELAS



BROCA ESPADA



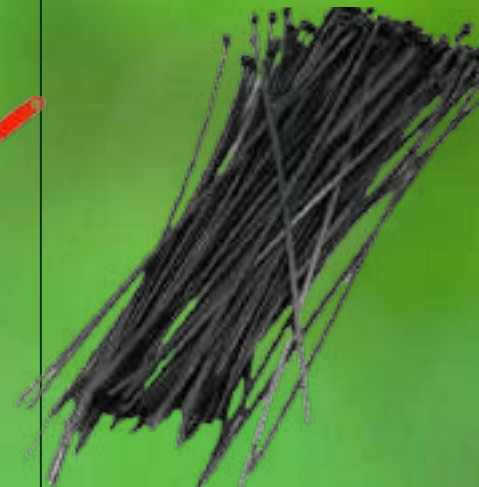
CORTATUBO



BISTURÍ



HOJA DE SEGUETA



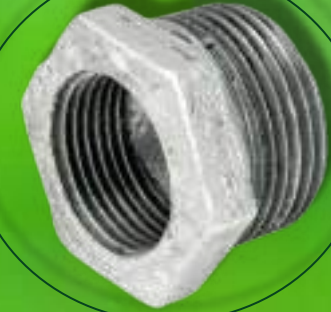
AMARRAS PLASTICAS



CHAZO PLASTICO

# ACCESORIOS GALVANIZADOS

Su uso es general en conducción de fluidos y en aplicaciones como gas natural, agua fría y caliente, sistemas de riego y otros.





**VALVULA BOLA METAL**



**VALVULA CHEQUE CORTINA**



**VALVULA CHEQUE RESORTE**



**VÁLVULA DE PIE**



**REGULADORES DE PRESIÓN**



**FLOTADOR BOLA METAL**



**FLUJOMETRO**



**MANÓMETRO**



Sistemas e Irrigaciones  
Soluciones Integrales en riego

# CINTA TEFLÓN

# CINTA AISLANTE

